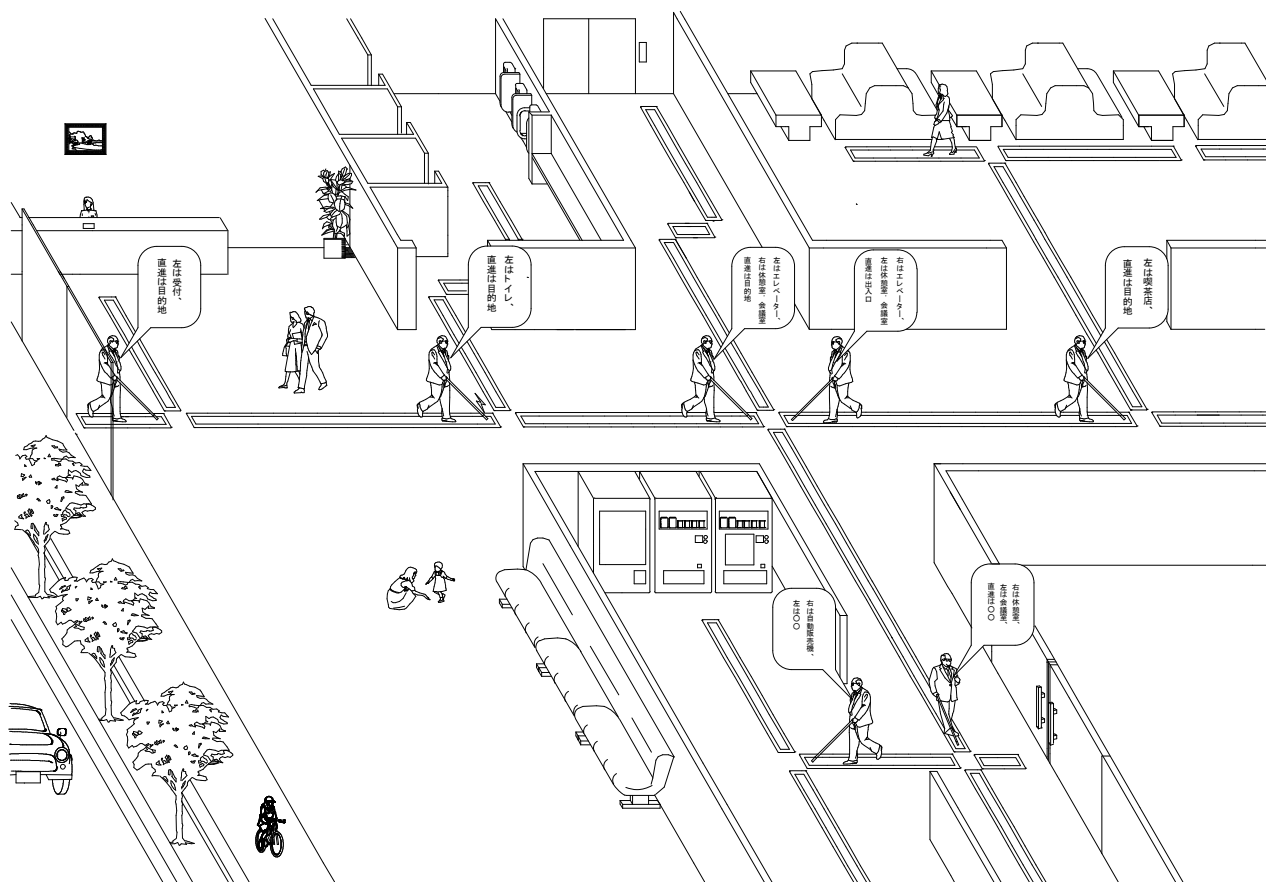
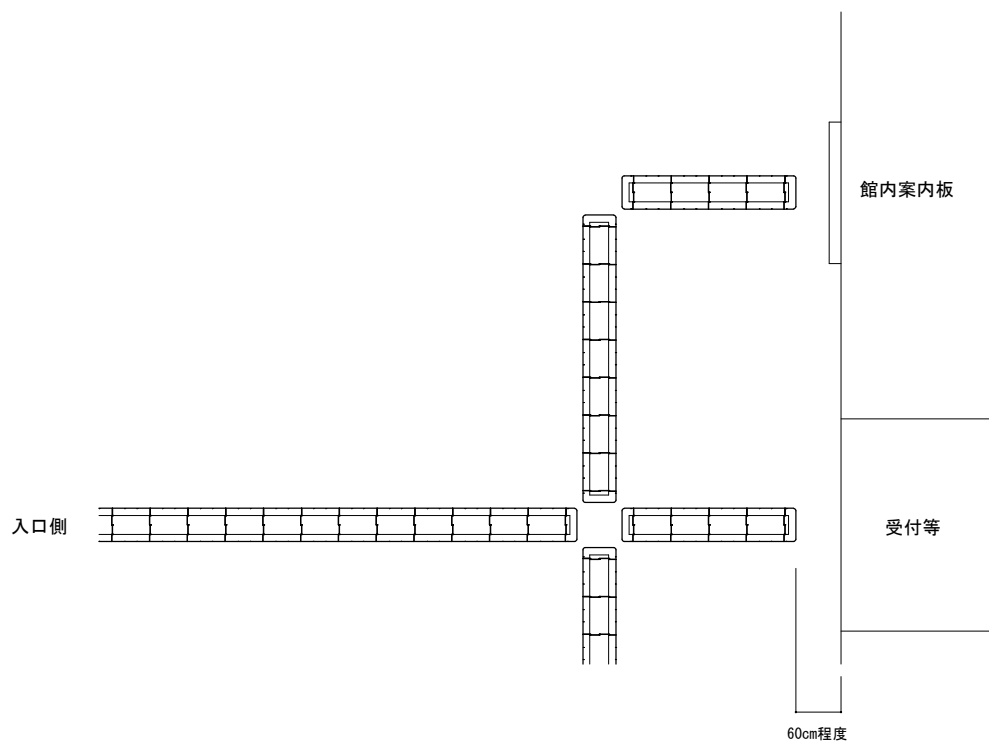


歩導くんPlus 敷設要領



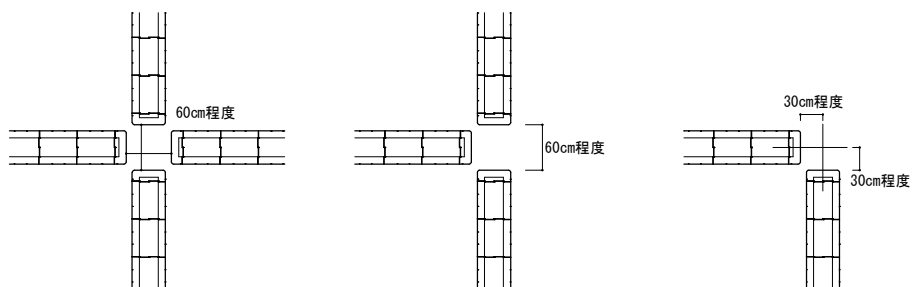
○受付カウンター、館内案内板等



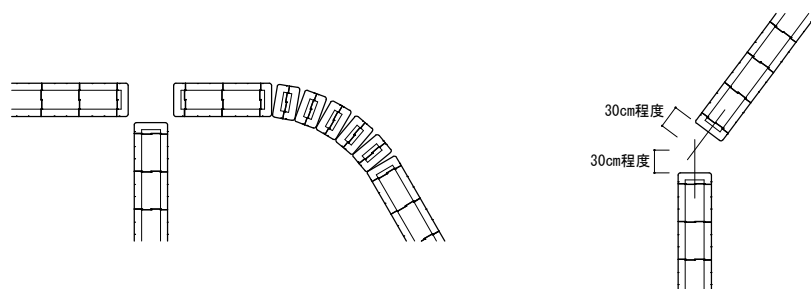
歩導くんPlus 敷設要領

○交差点・曲がり角

交差点では、60cm程度の間隔をあける。



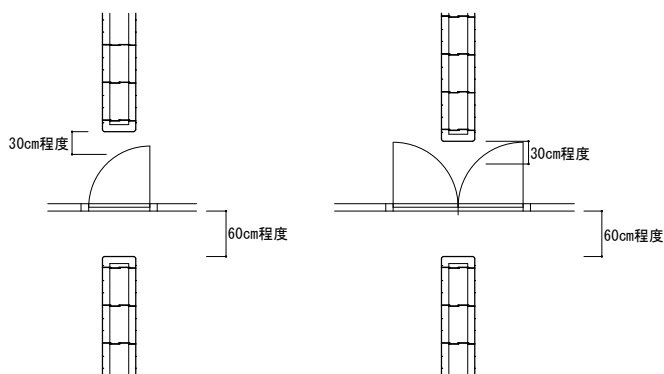
○ゆるやかな曲がり角



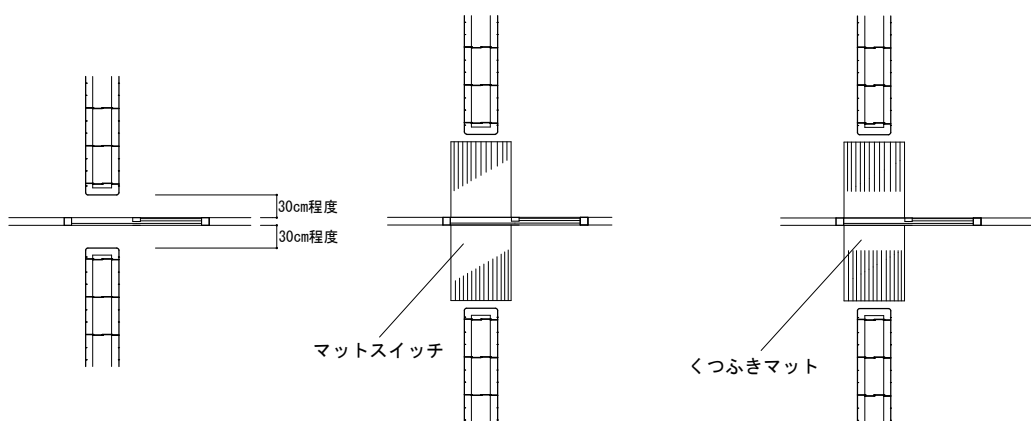
○直線をずらす場合



○出入口（扉）

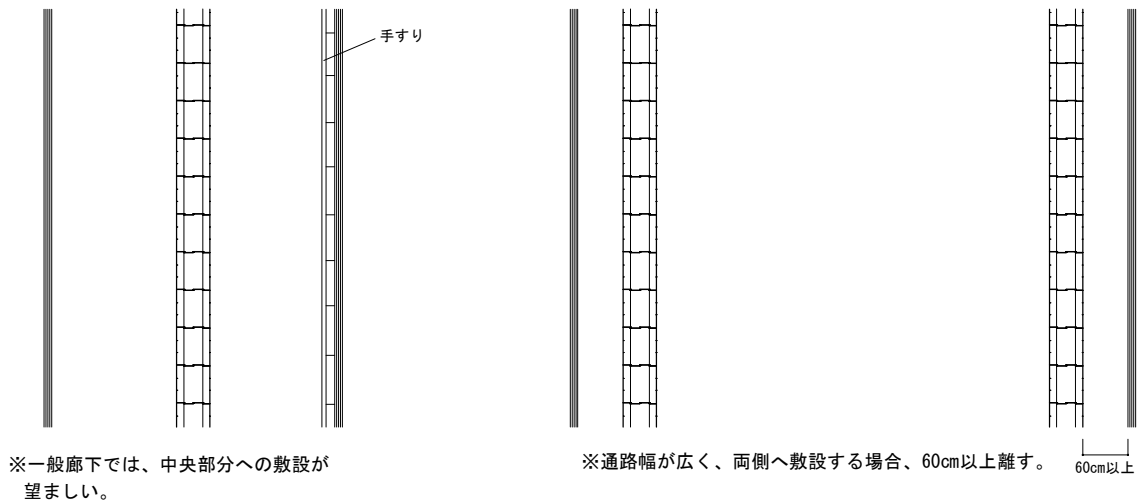


○出入口（自動ドア）

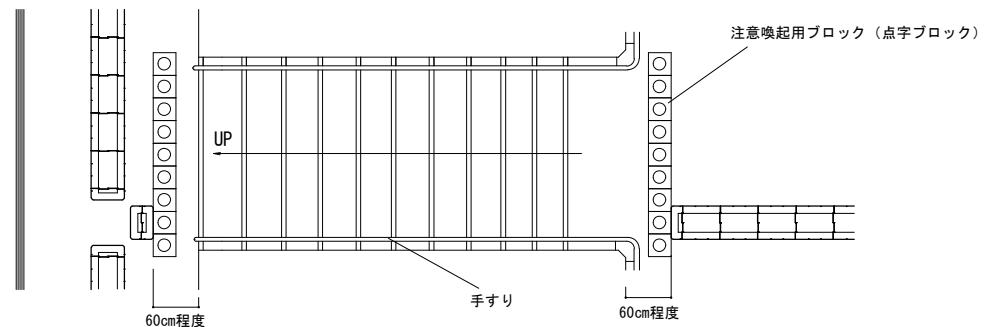


歩導くんPlus 敷設要領

○廊下

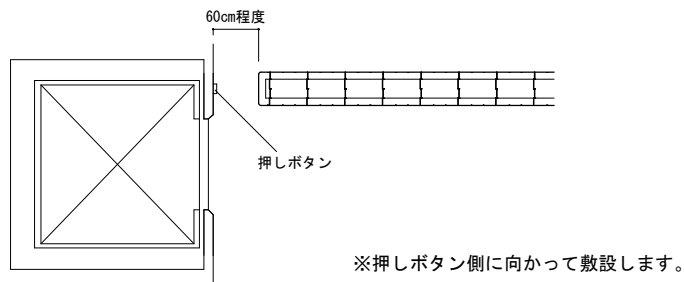


○階段



※手すりに向かっての敷設が望ましい。
必要に応じて手すり等に点字表示を設置する。

○エレベーター



○防火扉

※防火扉開閉時に引っかかり等無いように敷設します。

○その他

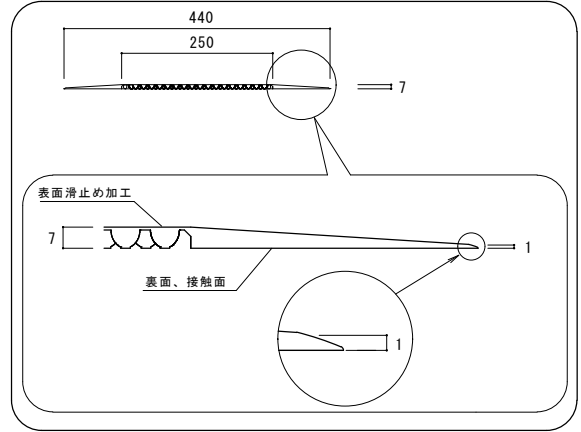
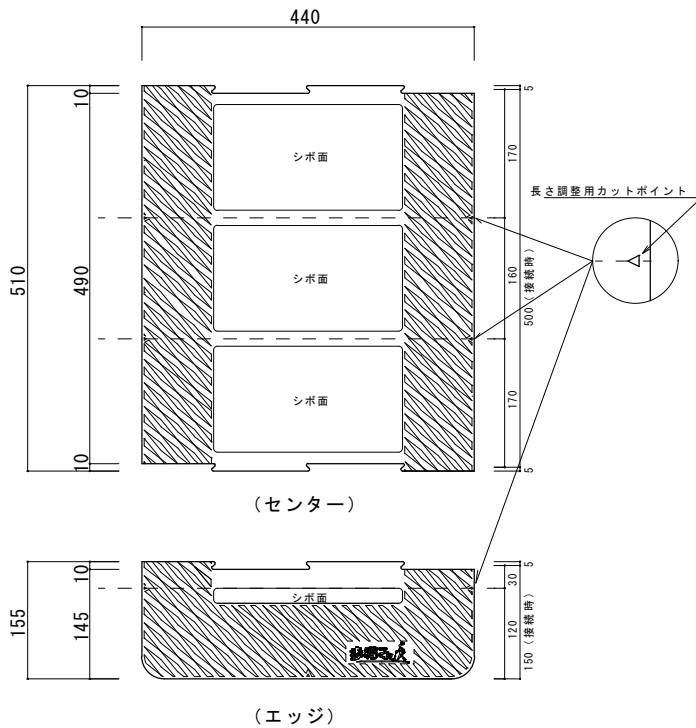
※周囲の状況を考慮し、視覚障害者の方が容易に確認できてわかりやすい方法で敷設することが望ましい。

弱視の方のために、歩導くんの色は、床との明度差（輝度比）を設けること。
（例）明るい床であれば、緑色。 暗い床であれば、黄色 等。

※上記敷設要領は、あくまで一例である為、屋内の動線を考慮し、状況に応じて適切に敷設することが望ましい。

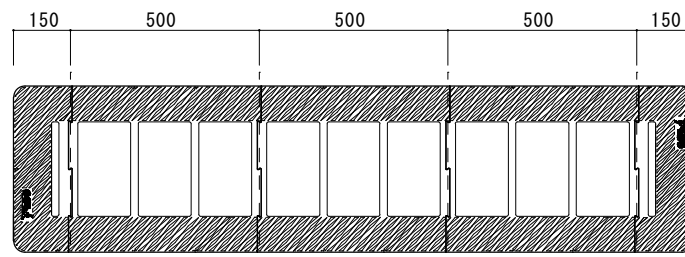
歩導くんPlus 敷設要領

視覚障がい者歩行誘導ソフトマット
歩導くんPlus (仕様図)

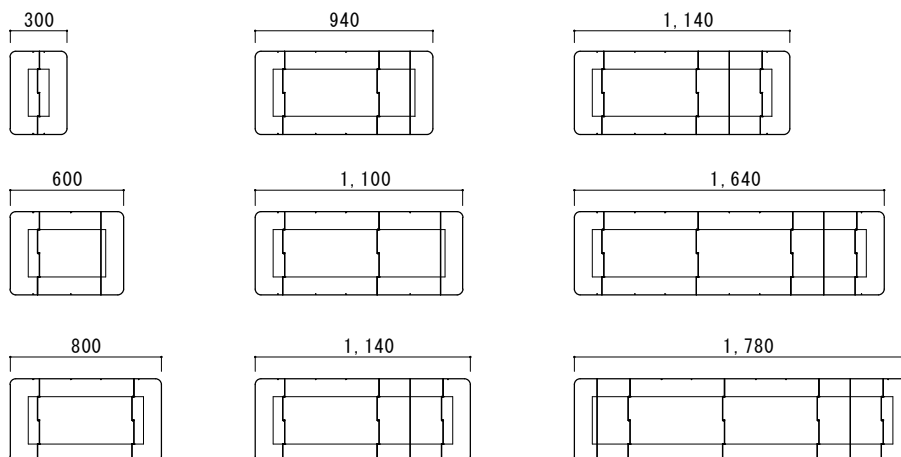


(単位 mm)

接続例：接続時寸法記載



【カットによる接続時寸法例 (参考図)】



(単位 mm)